

# Vérin mécanique JJ

## Informations générales : Vérins mécaniques - Modèle JJ

- Clé à cliquet pour contrôler la sortie du piston
- Auto-verrouillage ; pour travailler en toute sécurité
- Robuste ; peut s'utiliser à proximité de travaux de soudage et sous l'eau
- Facile d'entretien
- Une gamme de 13 modèles avec différentes capacités et longueurs de course
- Presque tous les vérins ont une poignée

## Fourni par défaut avec :

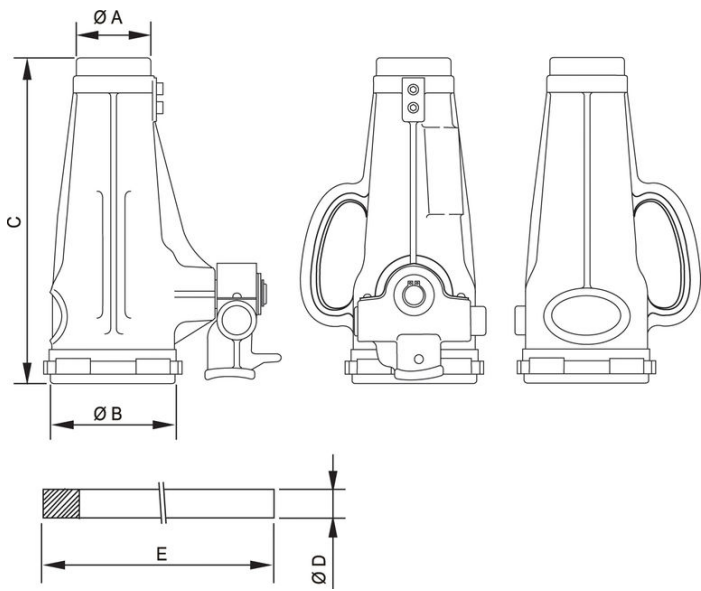
- Poignée

**Caractéristiques:** Pignons forgés ; résiste à des conditions d'utilisation difficiles et continues



Sélectionnez une ligne dans le tableau ci-dessous, puis cliquez sur "Ajouter à votre demande".

Réf.	Modèle	Course mm	Hauteur rentré mm	Tonnage t	Capacité kN/t	A mm	B mm	C mm	D mm	E mm	Poids kg
155449	JJ 1015	150	280	10	98.1/10	65	108	280	25	600	12
	JJ 1513	125	255	15	147.2/15	63	113	255	25	600	12
	JJ 2513	125	255	25	245.3/25	77	127	255	25	700	16
	JJ 2525	250	395	25	245.3/25	77	127	395	25	700	21
	JJ 3513	130	280	35	343.4/35	87	147	280	32	700	24
	JJ 2533	330	485	25	245.3/25	77	127	485	25	700	25
	JJ 3020	200	350	30	294/30	95	148	350	25	700	26
	JJ 5013	130	290	50	490.5/50	105	166	290	32	800	31
	JJ 3525	250	410	35	343.4/35	87	147	410	32	700	32
	JJ 3535	350	535	35	343.4/35	87	147	535	32	700	37
	JJ 5025	250	445	50	490.5/50	105	166	445	32	800	42
	JJ 5035	350	555	50	490.5/50	105	166	555	32	800	47
	JJ 10011	105	310	100	981/100	127	235	310	32	1500	75



---

TRACTION LEVICE

[www.traclev.com](http://www.traclev.com)