

Maillon de jonction



Informations générales : Les maillons de jonction Nemag Quick Release Links permettent le raccordement de câbles et de chaînes en toute sécurité et rapidement. La surface de contact de la section C a été durcie pour allonger la durée de vie. Les éléments de verrouillage peuvent être interchangeables.

Option : Une clé spéciale qui correspond à l'élément de verrouillage.

Marquage: Selon la norme, Marqué CE

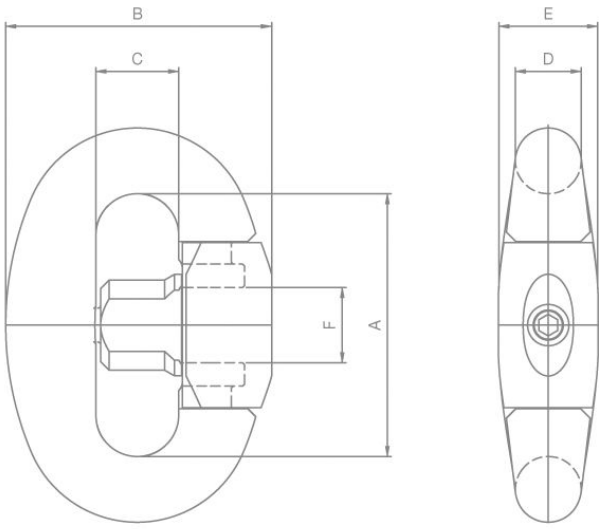
Norme: EN 1677-1

Note: La CMU spécifiée est la charge maximale recommandée pour des applications de grappin lorsque les mailles de raccordement et les douilles sont montées sur des poules pour câble spéciales. Pour toute autre application, les directives internationales et nationales officielles doivent être suivies.



Sélectionnez une ligne dans le tableau ci-dessous, puis cliquez sur "Ajouter à votre demande".

Réf.	Code	CMU	Rupture min.	A mm	B mm	C mm	D mm	E mm	F mm	Poids kg
10.12NQRL04	RL-4	3	25	76	76	24,5	19	30	21	0,9
10.12NQRL05	RL-5	4,5	33	84	84	27	21	32,5	23	1,2
10.12NQRL06	RL-6	5	37,5	92	92	29,5	23	35	25	1,5
10.12NQRL07	RL-7	7	49	100	100	32	25	38	28	2
10.12NQRL08	RL-8	8	54	108	108	34,5	27	40,5	31	2,5
10.12NQRL09	RL-9	9,5	60	116	116	37	29	43,5	34	3,1
10.12NQRL10	RL-10	12	75	128	128	40,5	32	48	37	4,4
10.12NQRL11	RL-11	15	95	140	140	44	35	53	40	5,7
10.12NQRL12	RL-12	17	110	152	152	47,5	38	57	43	7,2
10.12NQRL13	RL-13	21	135	164	164	51	41	61,5	46	8,7
10.12NQRL14	RL-14	26	160	176	173	54	44	66	50	11
10.12NQRL15	RL-15	30	175	188	188	58	47	70,5	52	13,5
10.12NQRL17	RL-17	42,5	260	222	222	68	56	84	62	23



TRACTION LEVAGE

www.traclev.com