

Douille à chape à sertir S-501



Informations générales :

- Terminaison de sertissage/manchonnage pour câble acier.
- Dureté contrôlée par recuit de globularisation.
- Pièce forgée pouvant être emboutie à froid

Efficience : 100% (idem CRM câble d'acier).

Matériel: acier au carbone de haute qualité

Marquage: Code d'identification et symbole du fabricant.

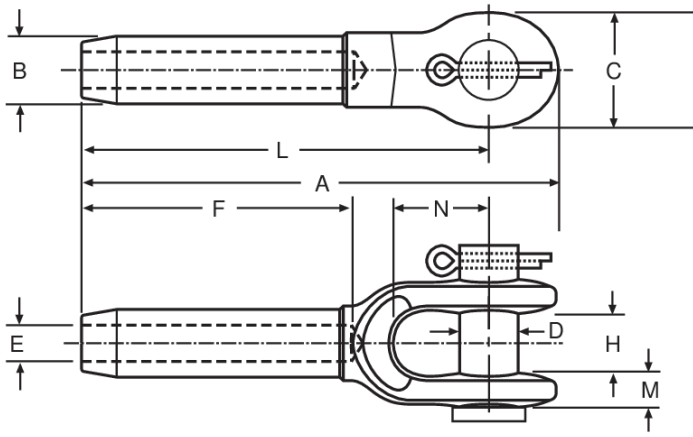
Finition: Non-galvanisé.

Coefficient de sécurité: 5:1



Sélectionnez une ligne dans le tableau ci-dessous, puis cliquez sur "Ajouter à votre demande".

Réf.	Dia. max. après sertissage mm	Dia. câble mm	A mm	B mm	C mm	D mm	E mm	F mm	H mm	L mm	M mm	N mm	Poids kg
365	11,7	6	122	12,7	35,1	17,5	6,85	54,0	17,5	102	9,65	38,1	0,24
366	18	8	159	19,6	41,1	20,6	8,65	81,0	20,6	135	11,9	44,5	0,51
367	18	9-10	159	19,6	41,1	20,6	10,4	81,0	20,6	135	11,9	44,5	0,59
368	23,1	11-12	198	24,9	51,0	25,4	12,2	108	25,4	170	14,2	51,0	0,94
369	23,1	13	198	24,9	51,0	25,4	14,0	108	25,4	170	14,2	51,0	0,94
370	29,5	16	241	31,8	60,5	30,2	17,0	135	31,8	207	17,3	57,0	2,05
10.101039129	29,5	14	241	31,8	60,5	30,2	15,5	135	31,8	207	17,3	57,0	2,12
371	36,1	18-20	294	39,4	70,0	35,1	20,3	162	38,1	254	20,3	70,0	3,62
372	39,4	22	341	43,2	79,5	41,1	23,9	189	44,5	295	23,9	82,5	5,23
373	45,7	24-26	393	50,5	93,5	51,0	26,9	216	51,0	340	26,9	95,5	8,07
374	52	28	440	57,0	105	57,0	30,2	245	57,0	381	30,2	108	11,5
375	58,5	32	484	64,5	114	63,5	33,8	272	63,5	419	31,0	119	16,1
376	65	34-36	532	71,0	127	63,5	36,8	297	63,5	461	35,1	133	19,8
10.101039281	71,5	38-40	589	78,0	140	70,0	40,1	325	76,0	502	43,4	145	26,5
10.101039307	77,5	44	676	86,0	170	89,0	47,2	378	89,0	584	53,6	171	40,3
10.101042767	90,5	48-52	799	100	203	95,5	53,5	432	102	683	60	203	66



TRACTION LEVAGE

www.traclev.com