

Crochet ROV à tige CROSBY L-562A

Informations du produit



Informations générales

- Un œil est présent d'un côté du crochet, servant de guide câble.
- Le câble passe par un trou percé dans le linguet pour faciliter son ouverture.
- Indicateurs d'angle QUIC-CHECK® forgés dans l'œil supérieur et indicateurs de déformation et d'angle forgés sur le crochet.
- L'extension de la pointe permet une manipulation facile.
- Les tailles 5,4t à 31,5t utilisent un nouveau loquet intégré (S-4320) qui répond à la norme mondiale de levage.
- Le loquet estampé robuste s'emboîte avec l'extrémité du crochet.
- Les câbles et les loquets percés ne sont pas fournis par Crosby. Ils peuvent être installés par votre revendeur Crosby agréé.

... [En savoir plus](#)

Matériau: Acier allié

Marquage: Code

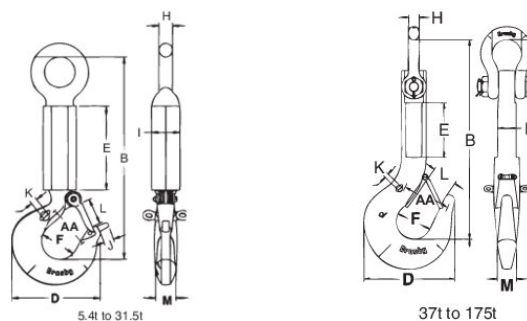
Finition: peint jaune fluorescent.

Coefficient de sécurité: 4:1

Grade: 8

Crochet ROV à tige CROSBY L-562A

Dessin technique



Données techniques

Réf.	CMU tonne(s)	Code ID crochet	B mm	D mm	Emm mm	Fmm mm	Hmm mm	lmm mm	Kmm mm	Lmm mm	Mmm mm	AA**mm mm	Jmm mm	Poids (kg)
420500540520	5,4	IA	421	123	250	51	22	65	6,4	35	29	63,5	9,9	9,5
420501150520	11,5	KA	518	192	250	76	32	65	9,7	53	41	330	30	15
420501600520	16	LA	550	212	250	83	35	65	9,7	58	49	330	30	18
420502200520	22	NA	608	263	250	108	40	85	19	77	60	305	45	31
420503150520	31,5	OA	660	346	250	127	48	85	19	106	76	254	-	44
420503700520	37	PA	828	357	235	137	47	80	19	95	76	203	-	44
420504500520	45	SA	865	392	235	152	47	80	19	108	83	177	-	90
420506000520	60	TA mm	941	470	215	178	53	90	19	130	99	165	-	131
420510000520	100	WA	1 185	584	300	173	69	140	19	124	140	127	-	303
420515000520	150	XA	1 233	619	230	171	92	150	19	137	152	101	-	395
420517500520	175	YA	1 326	678	255	191	102	170	19	-	178	101	-	515