

Palonnier réglable PR

Informations du produit



Ce palonnier réglable est l'outil indispensable pour la manutention de charges nécessitant une grande modularité. Contrairement aux modèles fixes, sa conception permet un ajustement précis des points d'ancrage, offrant une sécurité maximale même pour les pièces dont le centre de gravité est déporté.

Caractéristiques principales :

Réglage de précision : Grâce à un système de barrettes de réglage, vous pouvez ajuster l'écartement des points de levage par incréments de 100 mm. Cette modularité permet de s'adapter parfaitement à la géométrie de chaque pièce.

Conception pour charges déséquilibrées : La poutre et les points d'accrochage ont été spécifiquement dimensionnés pour supporter le levage de pièces fortement asymétriques sans compromettre la stabilité.

Modularité des points bas : Équipé de deux œilletons de levage mobiles, capables de recevoir des manilles ou des ensembles manille/crochet.

Accrochage central : Un anneau de levage robuste assure la liaison avec votre appareil de levage principal (pont roulant, grue).

... [En savoir plus](#)

Matériau: Acier

Marquage: Marqué CE, Logo TRACTION LEVAGE, numéro de modèle, CMU, numéro de certification, année de fabrication, numéro de série

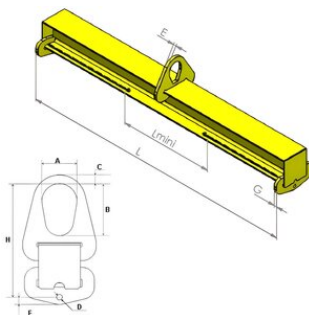
Plage de température d'utilisation: De -20° à +90°C

Finition: Peint en jaune (possibilité de le commander sans peinture)

Attention: Ne pas utiliser ce palonnier pour le levage ou le transport de personnes.

Palonnier réglable PR

Dessin technique



Données techniques

Réf.	CMU tonne(s)	Longueur m	L mm	L mini mm mm	E mm	A mm	B mm	C mm	D mm	F mm	G mm	H mm
6205182644	1	1	1000	500	15	100	150	28	14,2	18,1	15	316,9
6205182645	1	2	2000	1000	15	100	150	28	14,2	18,1	15	316,9
6205182646	1	3	3000	1000	15	100	150	28	14,2	18,1	15	316,9
6205182647	1	4	4000	2000	15	100	150	28	14,2	18,1	15	316,9
6205182648	1	5	5000	3000	15	100	150	28	14,2	18,1	15	316,9
6205182649	1	6	6000	4000	20	100	150	28	18	22	15	366
6205182650	2	1	1000	500	15	100	150	28	14,2	18,1	15	316,9
6205182651	2	2	2000	1000	15	100	150	28	14,2	18,1	15	316,9
6205182652	2	3	3000	1000	20	100	150	28	18	22	15	366
6205182653	2	4	4000	2000	20	100	150	28	18	22	15	366
6205182654	2	5	5000	3000	20	100	150	28	18	22	15	366
6205182655	2	6	6000	4000	25	100	165	30	22	27,5	20	429,5
6205182656	3,2	1	1000	500	30	120	200	32,5	25	28	25	418
6205182657	3,2	2	2000	1000	30	120	200	32,5	25	28	25	418
6205182658	3,2	3	3000	1000	30	120	200	32,5	25	28	25	418
6205182659	3,2	4	4000	2000	25	100	165	30	22	27,5	20	429,5
6205182660	3,2	5	5000	3000	25	100	165	30	22	27,5	20	429,5
6205182661	3,2	6	6000	4000	25	100	165	30	22	27,5	20	429,5
6205182662	4	1	1000	500	30	120	200	32,5	25	28	25	418
6205182663	4	2	2000	1000	30	120	200	32,5	25	28	25	418
6205182664	4	3	3000	1000	30	120	200	32,5	25	28	25	418
6205182665	4	4	4000	2000	25	100	165	30	22	27,5	20	429,5

Palonnier réglable PR

Données techniques

Réf.	CMU tonne(s)	Longueur m	L mm	L mini mm mm	E mm	A mm	B mm	C mm	D mm	F mm	G mm	H mm
6205182666	4	5	5 000	3 000	25	100	165	30	22	27,5	20	429,5
6205182667	4	6	6 000	4 000	30	120	200	35	25	28	25	519
6205182668	5	1	1 000	500	30	120	200	32,5	25	28	25	418
6205182669	5	2	2 000	1 000	30	120	200	32,5	25	28	25	418
6205182754	5	3	3 000	1 000	30	150	220	45	28	33,5	25	503,5
6205182755	5	4	4 000	2 000	30	150	220	45	28	33,5	25	503,5
6205182756	5	5	5 000	3 000	25	100	165	30	25	28	25	482
6205182757	5	6	6 000	4 000	30	120	200	35	25	28	25	519
6205182670	6,3	1	1 000	500	30	150	220	45	28	33,5	25	503,5
6205182671	6,3	2	2 000	1 000	30	150	220	45	28	33,5	25	503,5
6205182758	6,3	3	3 000	1 000	30	150	220	45	28	33,5	25	503,5
6205182759	6,3	4	4 000	2 000	30	150	220	50	31	38	30	539
6205182760	6,3	5	5 000	3 000	30	150	220	50	31	38	30	539
6205182761	6,3	6	6 000	4 000	30	150	220	50	31	38	30	599
6205182672	8	1	1 000	500	30	150	220	45	28	33,5	25	503,5
6205182673	8	2	2 000	1 000	30	150	220	45	28	33,5	25	503,5
6205182788	8	3	3 000	1 000	30	150	220	50	31	38	30	539
6205182789	8	4	4 000	2 000	30	150	220	50	31	38	30	539
6205182790	8	5	5 000	3 000	30	150	220	50	31	38	30	599
6205182791	8	6	6 000	4 000	30	150	220	50	31	38	30	599
6205182674	10	1	1 000	500	30	150	220	50	31	38	30	539
6205182675	10	2	2 000	1 000	30	150	220	50	31	38	30	539
6205182792	10	3	3 000	1 000	30	150	220	50	31	38	30	599
6205182793	10	4	4 000	2 000	30	150	220	50	31	38	30	599
6205182794	10	5	5 000	3 000	30	150	220	50	31	38	30	599
6205182795	10	6	6 000	4 000	30	150	220	50	31	38	30	599