

## Grue portative 5PF5

### Informations du produit



#### Capacité de charge de la grue : jusqu'à 385 kg

- Mobile. La partie la plus lourde est de 13,2 kg.
- Robuste et abordable.
- Fonctionne avec un treuil manuel ou électrique.
- Rotation à 360°.
- Flèche réglable en 3 positions.
- Montage et démontage facile, sans outils.
- Différentes bases possibles.
- Garantie de 2 ans.
- Charge d'épreuve de 125% de la CMU (optionnel).
- Directive machines 2006/42/CE modifiée par la directive 95/16/CF

... [En savoir plus](#)

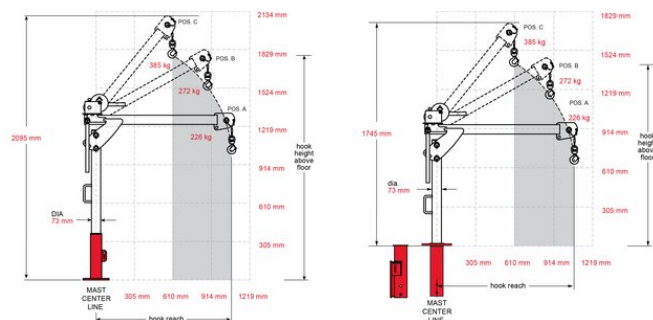
**Matériau:** La flèche, le mât et la base de la grue sont fabriqués à partir de tubes en acier robuste.

**Marquage:** Marqué CE

**Finition:** Poudre électrostatique et fixations en acier inoxydable.

## Grue portative 5PF5

### Dessin technique



### Données techniques

Réf.	Code	CMU tonne(s)	Poids (kg)
60115PF5	5PF5	0,23	2,5