

Moufle de grue 3 poulies SRB

Informations du produit



Informations générales :

- Les moufles de grue à mouflage peuvent être utilisées avec de nombreuses grues "terrestres" telles que les grues télescopiques et les grues sur chenilles. Elles constituent un excellent choix lorsque le changement fréquent de poulies n'est pas nécessaire. Elles conviennent particulièrement lorsque la hauteur de levage est limitée.
- Roulements à rouleaux à double joints faciles d'entretien.
- Coefficient de sécurité : 4:1
- Crochets DIN forgés de qualité supérieure.
- Flasques très solides.
- Graissage via le crochet de levage.
- Modèle raccourci pour permettre une hauteur de levage plus élevée.
- Linguet de sécurité à verrouillage.

Options disponibles :

- Crochet double.
- Crochet double avec ouverture pour la fermeture.
- Crochet quadruple.
- Oeil pour la fermeture.

... [En savoir plus](#)

Matériau: Poulies en fer coulées à froid et rainures lubrifiées à base de graphite.

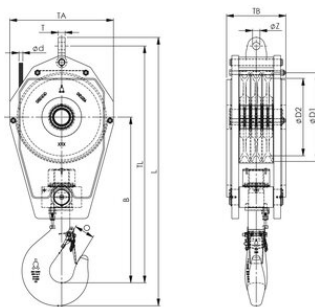
Plage de température d'utilisation: de -40 à +80°C.

Finition: C3M en jaune.

Note: Possibilité de fabrication sur mesure.

Moufle de grue 3 poulies SRB

Dessin technique



Données techniques

Réf.	CMU tonne(s)	Modèle	Dia. de câble mm	Dimension du crochet	Poids (kg)
6097SRB26014325E	25	SRB 260 .14 .3 .25 .E	14	8	210
6097SRB26016325E	25	SRB 260 .16 .3 .25 .E	16	8	210
6097SRB28516329E	29	SRB 285 .16 .3 .29 .E	16	8	210
6097SRB32016329E	29	SRB 320 .16 .3 .29 .E	16	8	225
6097SRB35519332E	32	SRB 355 .19 .3 .32 .E	19	10	325
6097SRB36019340E	40	SRB 360 .19 .3 .40 .E	19	12	455
6097SRB40022340E	40	SRB 400 .22 .3 .40 .E	22	12	500
6097SRB40022350E	50	SRB 400 .22 .3 .50 .E	22	16	500
6097SRB40022350E	50	SRB 400 .22 .3 .50 .E	22	16	540
6097SRB45022363E	63	SRB 450 .22 .3 .63 .E	22	16	680
6097SRB45024363E	63	SRB 450 .24 .3 .63 .E	24	16	770
6097SRB45026363E	63	SRB 450 .26 .3 .63 .E	26	16	770
6097SRB52826380E	80	SRB 528 .26 .3 .80 .E	24	20	1270
6097SRB52826380E	80	SRB 528 .26 .3 .80 .E	26	20	1270
6097SRB528263100E	100	SRB 528 .26 .3 .100 .E	26	25	1270
6097SRB528283100E	100	SRB 528 .28 .3 .100 .E	28	25	1270
6097SRB670283125E	125	SRB 670 .28 .3 .125 .E	28	25	2900
6097SRB670323125E	125	SRB 670 .32 .3 .125 .E	32	25	2900