

Cosse extra renforcée K2-B

Informations du produit



Informations générales : cosse-coeur extra renforcée.

... [En savoir plus](#)

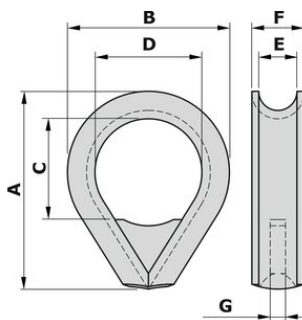
Matériau: Acier doux.

Plage de température d'utilisation: -20°C jusqu'à +200°C

Finition: Galvanisé.

Cosse extra renforcée K2-B

Dessin technique



Données techniques

Réf.	Diamètre câble mm	A mm	B mm	C mm	D mm	E mm	F mm	G mm	Poids kg/100pc
123101500330	14-15	101,6	75	50	50	17	22	6	40
123101700330	16-17	114,3	85	50	53	19	25	6	50
123101900330	18-19	127	100	60	60	21	29	8	80
123102100330	20-21	139,7	110	60	65	23	33	8	90
123102300330	22-23	152,4	115	70	70	25	34	8	100
123102700330	24-27	177,8	135	75	80	30	38	10	170
123103000330	28-30	203,2	155	80	100	33	44	10	250
123103400330	31-34	228,6	175	110	115	38	49	10	400
123103700330	35-37	254	190	120	120	41	52	15	450
123104200330	38-42	279,4	210	120	130	46	60	15	700
123104700330	43-47	304,8	245	140	145	52	65	15	830
123105400330	48-54	355,6	260	155	155	60	72	20	1 250
123106300330	55-63	431,8	310	200	190	70	84	20	1 800
123107300330	64-73	482,6	350	235	230	81	119	20	3 050
123108300330	74-83	558,8	395	240	255	92	130	20	4 050
123109500330	84-95	609,6	430	275	280	105	145	25	4 950
123110900330	96-109	660,4	450	295	285	120	155	30	5 400