

Pince de levage vertical IPU10J

Informations du produit



Informations générales :

La pince de levage vertical IPU10J a une plus grande ouverture de la mâchoire. Elle s'utilise pour lever, faire pivoter, déplacer ou transférer verticalement des tôles, des plaques ou des objets manufacturés de la position horizontale en position verticale et à nouveau en position horizontale (180°) en fonction des besoins. L'oeil articulé permet de placer et de lever la charge dans n'importe quelle direction ou avec une élingue à plusieurs brins sans levage latéral de la charge. Disponible en de nombreux modèles :

- IPU10 - Pince standard pour du matériel avec une surface de dureté 363HV10 (345 HB)
- IPU10J - Plus grande ouverture de la mâchoire
- IPU10S - A utiliser pour du matériel en acier inoxydable
- IPU10H - A utiliser pour du matériel avec une surface de dureté 472HV10 (450 HB)

Détails:

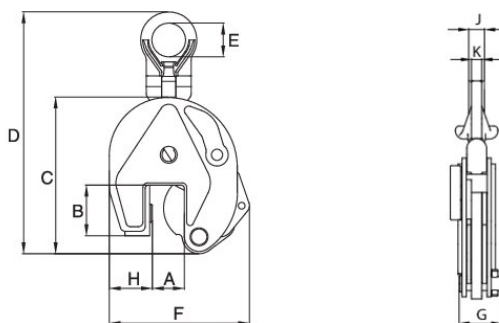
- Capacités : de 0,5 à 30 tonnes métriques
- Des Charges Maximales d'Utilisation plus grandes sont disponibles sur demande
- Nombreuses ouvertures des mâchoires : 0 à 155 mm.
- Corps en acier allié soudé : résistance et faible encombrement. Composants en acier forgé si nécessaire
- Test d'épreuve individuel à 2 fois la charge maximale d'utilisation avec certificat.
- Manuel d'utilisation et certificat de test inclus avec chaque pince.
- Gamme complète de pivotement à 180° pour le transfert, le pivotement ou le déplacement des produits
- Possibilité de verrouillage en position ouverte ou fermée avec cliquet pour une préhension sur la matière puis libération... [En savoir plus](#)

Marquage: Selon la norme, Marqué CE

Norme: EN 13155

Pince de levage vertical IPU10J

Dessin technique



Données techniques

Réf.	Code	CMU tonne(s)	Ouverture mm	B mm	C mm	D mm	E mm	F mm	G mm	H mm	K mm	J mm	Poids (kg)
502100050301650	0.5-IPU10J	0,5	15-30	45	128	209	40	128	42	32	11	-	1,9
502100100401650	1-IPU10J	1	20-40	55	151	221	40	141	42	41	11	-	2,5
502100300801650	3-IPU10J	3	40-80	115	270	432	75	277	78	67	20	-	17,3
502100450801650	4.5-IPU10J	4,5	40-80	126	302	515	80	336	84	95	20	44	18,9
502100601001650	6-IPU10J	6	50-100	115	270	432	75	281	82	72	20	-	26,5
502100901001650	9-IPU10J	9	50-100	126	325	550	80	360	94	105	20	44	34,2
502101201081650	12-IPU10J	12	54-108	178	438	662	80	491	121	136	25	41	65
502101601281650	16-IPU10J	16	64-128	208	521	784	88	562	121	160	25	45	85
502102251551650	22.5-IPU10J	22,5	80-155	255	628	938	110	660	139	196	25	49	149
502103001551650	30-IPU10J	30	80-155	255	628	942	110	660	153	196	30	54	166